



Appareil de levage

Typ: KAL 275

Ref. 12373



Conseils de structure et d'utilisation

The **m+ba** lifting jack serves for lifting or lowering components and loads with assembly works on building sites. Il ne faut lever que des charges verticales (perpendiculaires à l'appareil).

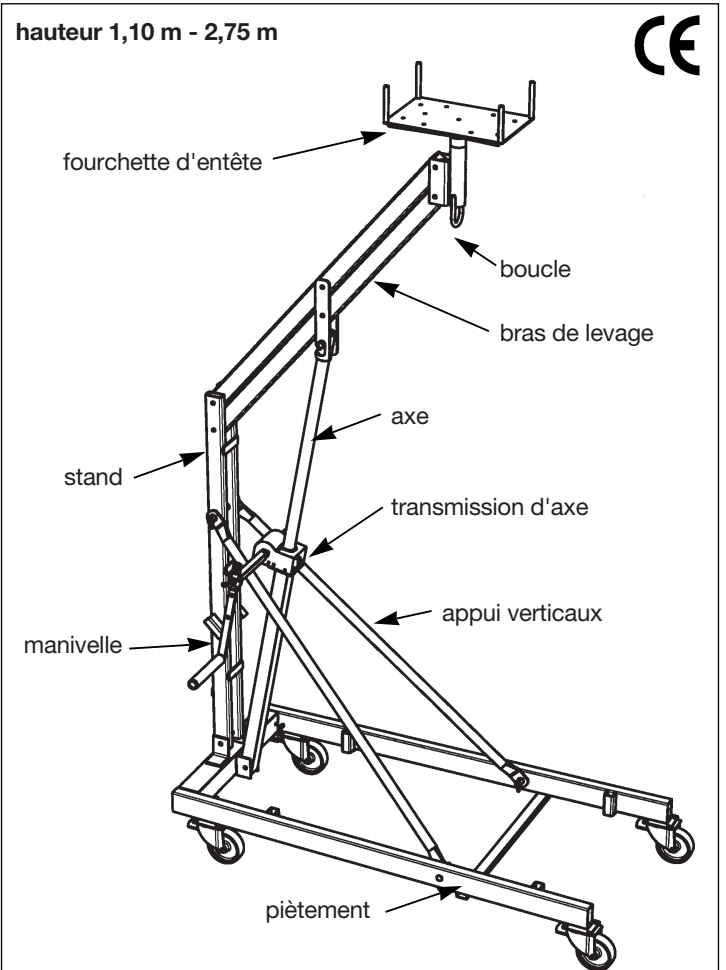
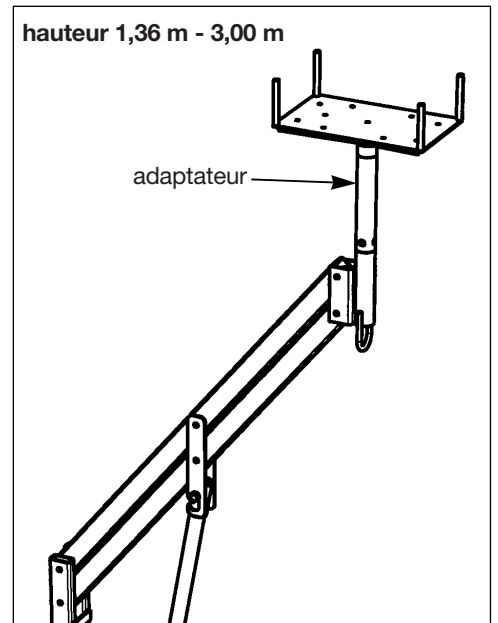
Avec les poutres en acier de Appareil de levage par exemple ou les purlins en bois peut être le millimètre-exact aligné. Le poids est tourné vers le haut ou vers le bas au moyen de manivelle dans la transmission selflocking d'axe. Le Appareil de levage est équipé des rouleaux de pivot, si bien qu'il puisse être confortablement déplacé à l'état non chargé vers la position de préhension d'une charge. Lorsqu'il est chargé, il doit être déplacé (uniquement) dans le sens longitudinal ce qui permet d'aligner avec précision les pièces de construction.

Note générale

Seulement des composants dans le mode parfait et le matériel initial peuvent être utilisés. Cela doit être contrôlé avant toute utilisation. Veuillez ne pas utiliser l'élevateur à bras en porte-à-faux avant qu'il n'est été remis en état de manière appropriée. Le Appareil de levage doit être utilisé seulement selon le but destiné. Toute autre utilisation abusive est interdite. Les règles pour la prévention des accidents doivent être observées.

Données techniques

Hauteur de levage1,10 - 2,75 m
 avec l'adaptateur1,36 - 3,00 m
 Fourchette de masse légère ..36 x 21 x 11,5 cm
 Dimensions totales plié1,59 x 0,81 x 0,63 m
 Capacité porteuse600 kg
 (En cas d'utilisation de deux appareils:
2 x 450 kg = 900 kg)
 Complètement86 kg
 Manivelle, porteuse**Ref. 12361**
 Adaptateur**Ref. 12374**



Accumulation du Appareil de levage

Risque d'écrasement plus fréquent des doigts et des mains lors du montage et du démontage de l'élevateur à bras en porte-à-faux. Deux personnes devraient exécuter les étapes suivantes, les pièces à bouger devant être touchées de l'extérieur.

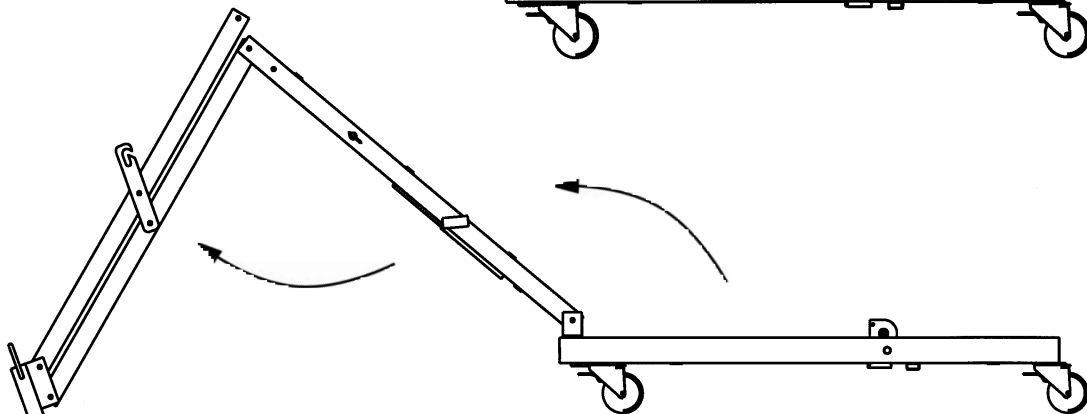
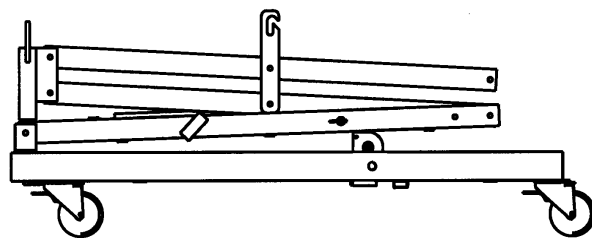
Ne pas mettre les mains dans les fentes ni les ouvertures articulées.

Appareil de levage dans plié vers le haut du mode.

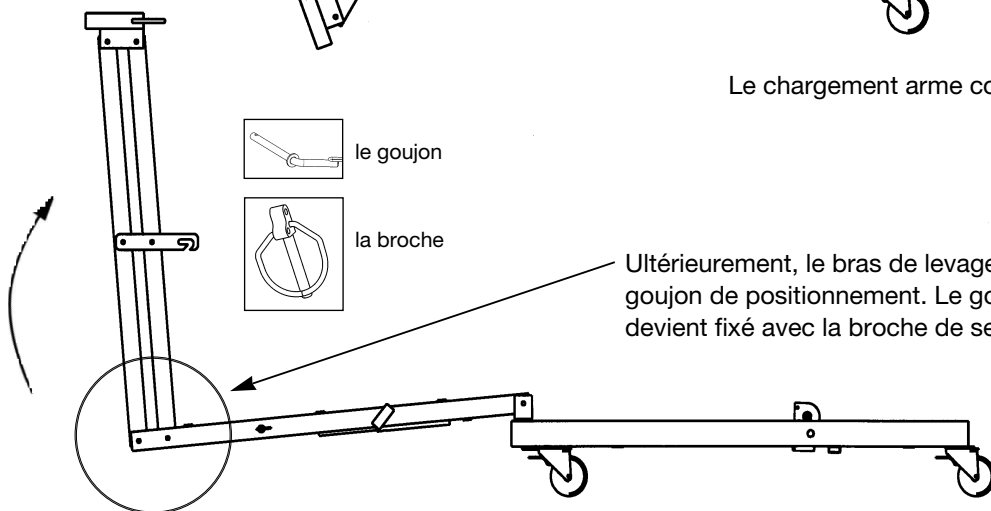
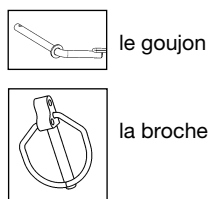
Avant l'accumulation tous les rouleaux e pivot doivent être fixés avec des freins.



Attention - risque d'écrasement !



Le chargement arme comme le stand sont pliés.



Ultérieurement, le bras de levage et le stand sont reliés au goujon de positionnement. Le goujon de positionnement devient fixé avec la broche de serrure rapide.

Il faut maintenant relever et bloquer le montant en fixant les étaçons sur les boulons à fourche du montant et du châssis.

Attention, le bras est toujours mobile et il existe un risque d'écrasement plus fréquent entre les tubes du bras !

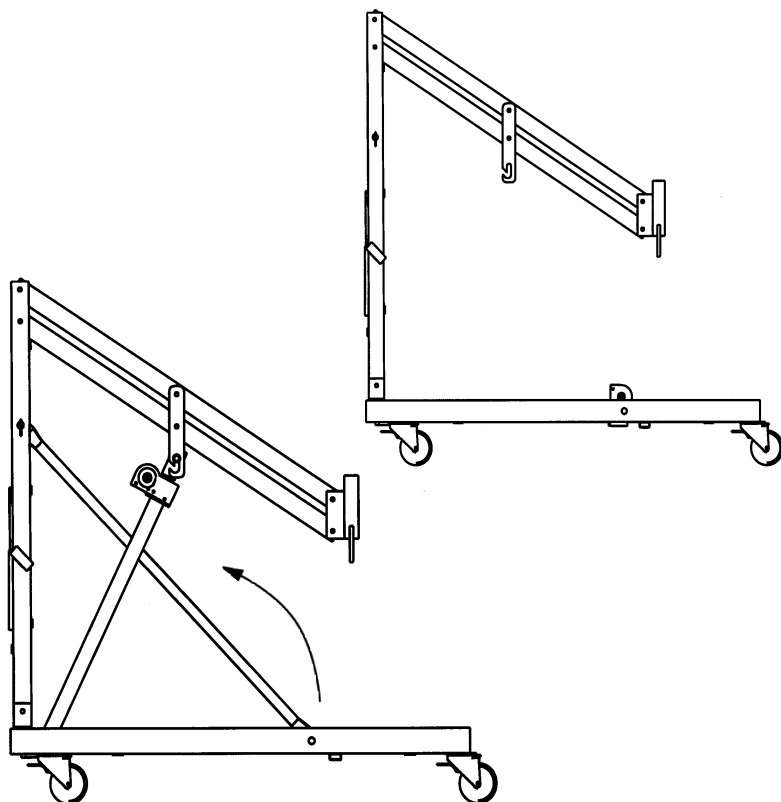
Maintenant l'axe est pivoté vers le haut et présenté au logement de fente de la courroie transversale du bras de levage. La fourchette d'entête peut être maintenant mise dedans.

Le Appareil de levage est prêt pour l'action.

Le démontage a lieu dans la succession renversée.



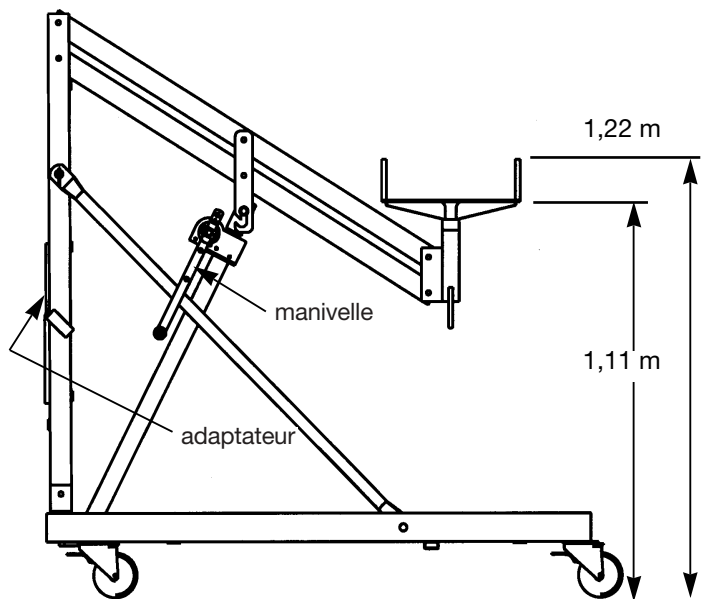
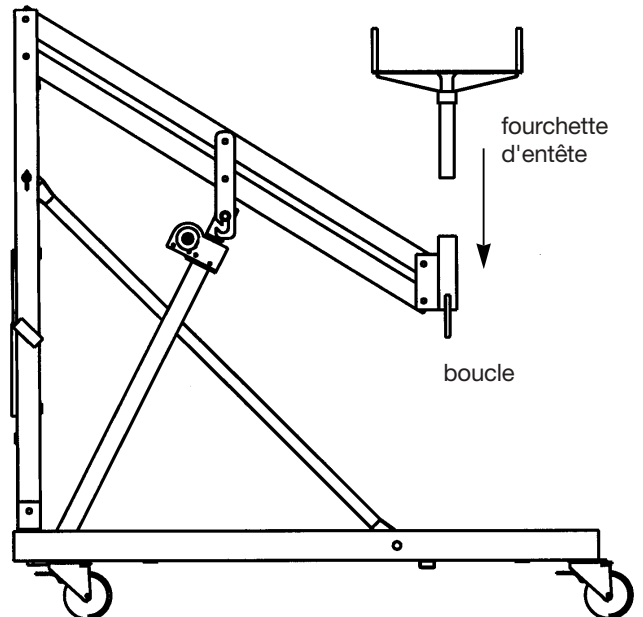
Attention - risque d'écrasement !



Utilisation et exécution

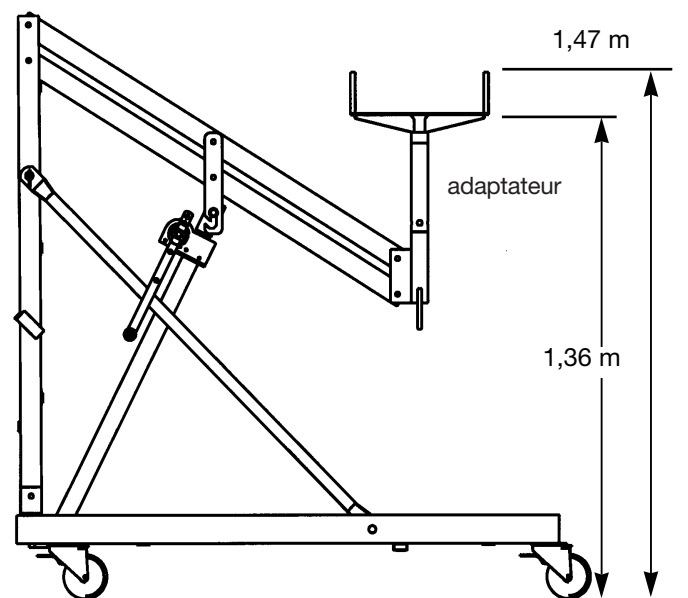
D'une manière primordiale:

- Le Appareil de levage peut être installé seulement sur horizontal-égal, capable de la base.
- Le poids, par exemple une poutre en acier ou un purlin en bois, sera mis sur le Appareil de levage ou à l'anneau du bras. Les trous de la fourche de tête permettent de fixer la charge posée.
- Il faut préalablement bloquer les freins des roues pivotantes. Les roues pivotantes devraient être tournées vers l'extérieur après avoir été bloquées afin de garantir une surface de contact maximale au sol.
- S'il faut déplacer des charges posées ou accrochées, cela doit être réalisé avec le bras situé à la position la plus basse possible. Il existe un risque de renversement en cas de déplacement avec une charge soulevée !
- Le déplacement avec une charge soulevée est exclusivement autorisé dans le sens longitudinal de l'élévateur à bras en porte-à-faux ! Risque de renversement !
- Il est conseillé de balayer le sol sur lequel sera déplacé l'élévateur à bras en porte-à-faux chargé. Même des petites pierres peuvent gêner le bon fonctionnement des roues pivotantes de l'appareil chargé.
- Nous conseillons également de bloquer en plus la charge soulevée avec des tréteaux d'échafaudage placés en-dessous même lors du déplacement de l'appareil. La manivelle permettant de soulever ou d'abaisser en continu la charge peut être enfoncée des deux côtés de l'engrenage à broche. Sa longueur est réglable si bien qu'il est possible de régler soit un plus grand rayon (bras du levier) pour soulever une charge, soit un plus petit rayon (mouvement plus rapide) pour les mouvements sans charge.



Attention - risque d'écrasement !

Avec prise-sur de l'adaptateur, qui est autrement entre les deux pipes du stand, il est possible d'augmenter vers le haut de la taille de travail du Appareil de levage par 0,25 m à 3,00 m.



Soulever une charge du sol

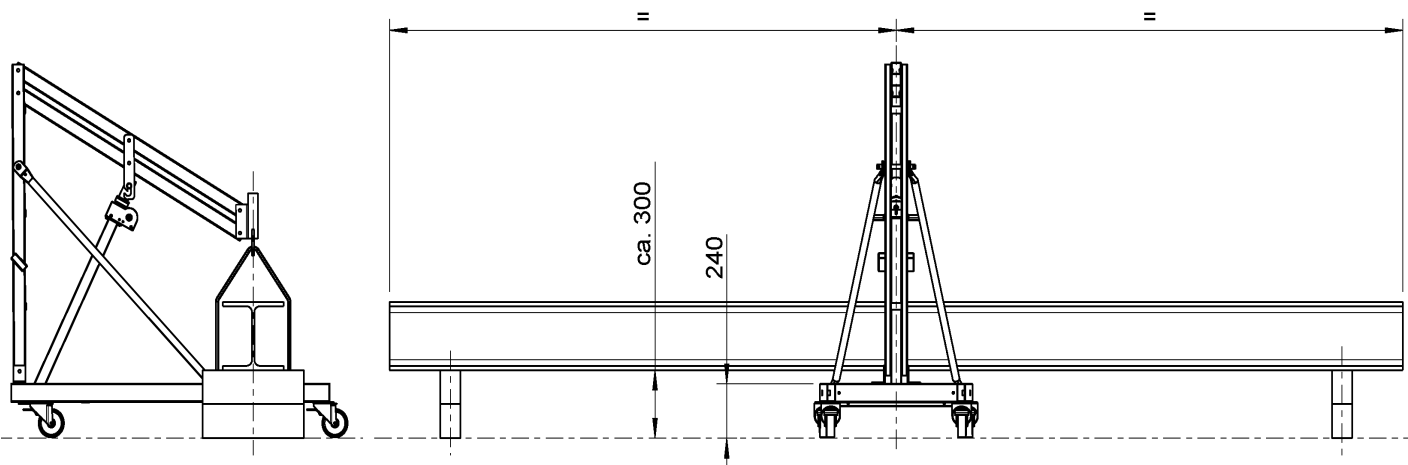
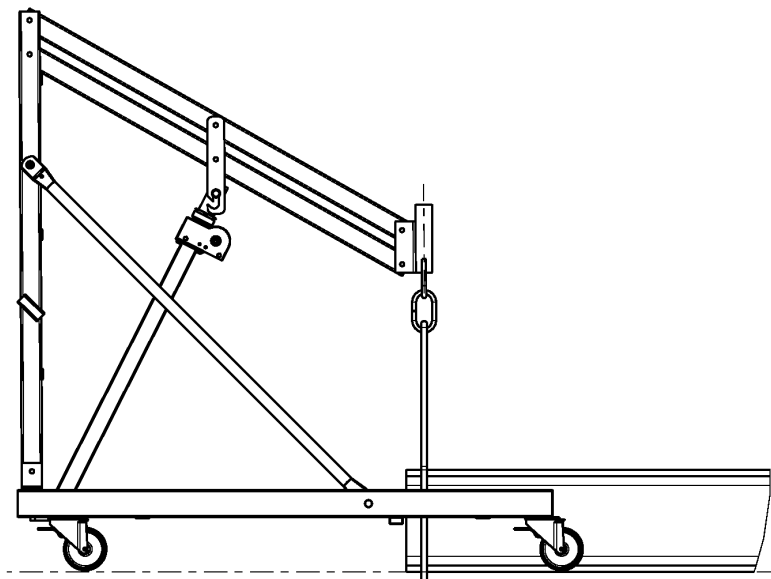
Une exigence primordiale pour un levage conforme à la destination prévue en utilisant l'élévateur à bras en porte-à-faux est que le châssis de l'élévateur à bras en porte-à-faux se trouve sous la charge.

Si la charge à soulever est posée sur le sol (un support HE-B 300 est illustré ici en exemple), il faut tout d'abord la soulever d'env. 30 cm et la poser sur un support approprié (par ex. des bois équarris). Ce n'est qu'ainsi qu'il est possible de faire avancer sous la charge le châssis de l'élévateur à bras en porte-à-faux pour le levage proprement dit.

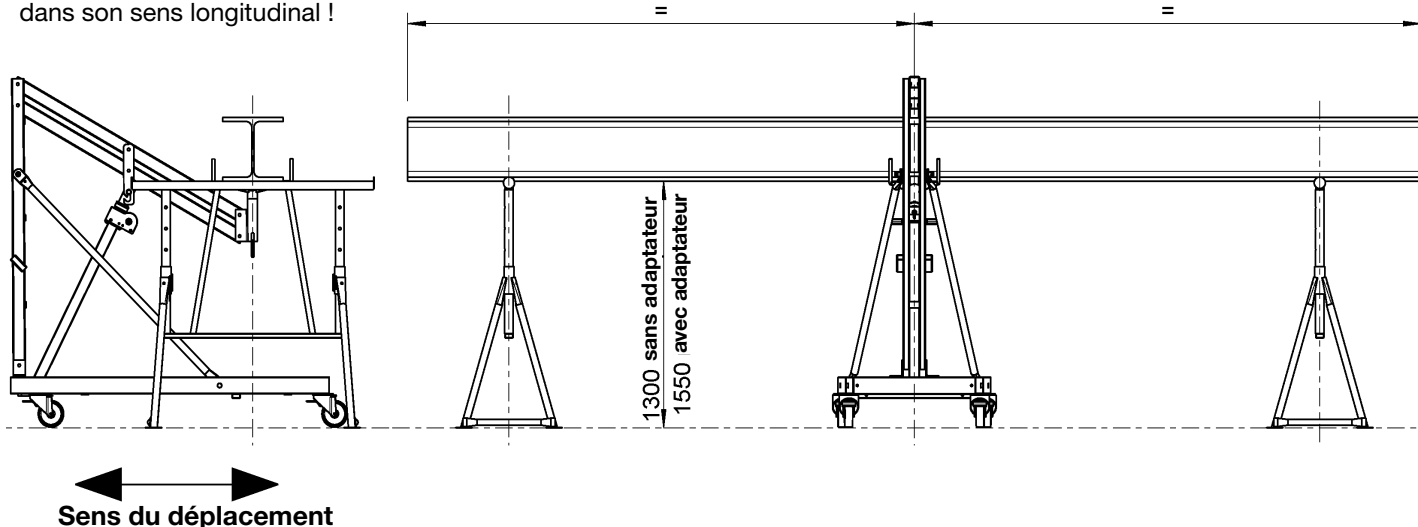
Utilisation d'un élévateur à bras en porte-à-faux

En utilisant seulement un élévateur à bras en porte-à-faux, il est nécessaire de saisir le support à soulever (ou semblable) au niveau du centre de gravité, alors au milieu.

Pour cela, le support est accroché en utilisant une élingue stable appropriée dans l'anneau de suspension de la charge et est soulevé à la hauteur correspondante pour pouvoir être saisi par la fourche de tête. Cette hauteur varie si la fourche de tête est directement utilisée dans le logement de l'élévateur à bras en porte-à-faux ou si l'adaptateur (réf. 12374) est utilisé pour une hauteur de levage totale de 3,0 m (voir ci-dessous). Le support soulevé doit être posé sur un appui suffisamment stable (par ex. des tréteaux d'échafaudage).



Après avoir monté la fourche de tête et, le cas échéant, l'adaptateur, il faut placer le support (la charge) de nouveau **AU MILIEU**, au centre de gravité. Les trous situés sur la plaque de la fourche de tête permettent une fixation supplémentaire du support. Pendant le levage d'une charge, il est conseillé de faire toujours suivre l'appui et de fournir ainsi une protection supplémentaire contre le basculement et la chute. Il n'est permis de déplacer l'élévateur à bras en porte-à-faux chargé que dans son sens longitudinal !

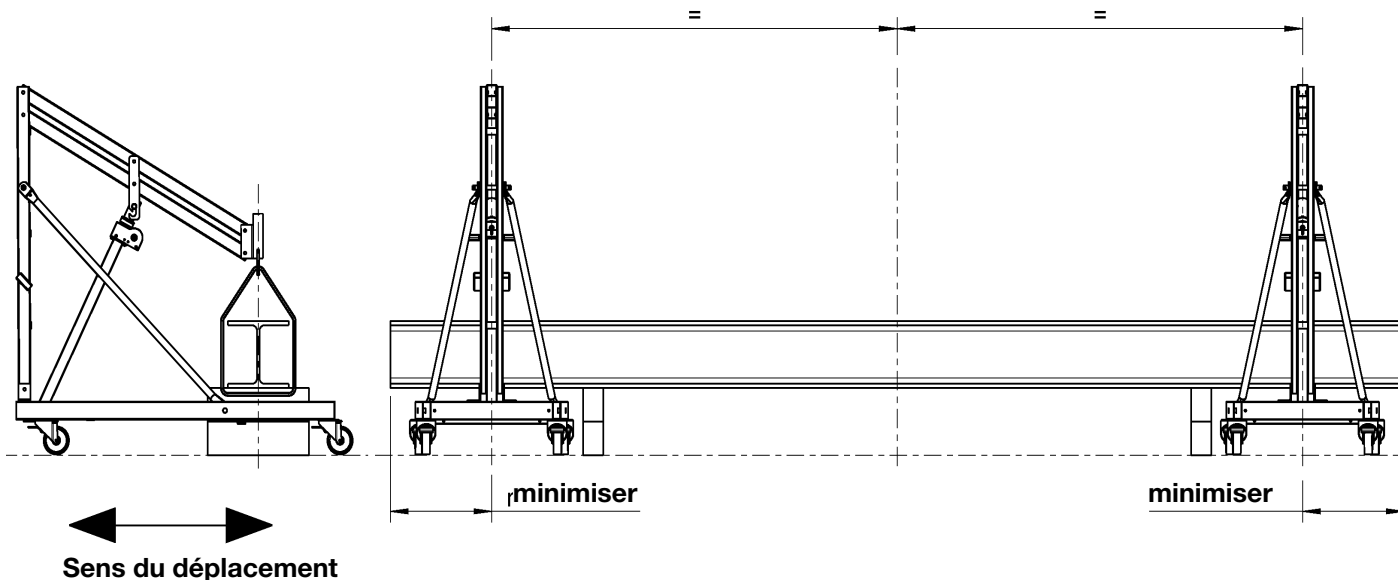


Utilisation de deux élévateurs à bras en porte-à-faux

En utilisant simultanément deux élévateurs à bras en porte-à-faux, la capacité de charge maximale augmente et atteint $2 \times 450 \text{ kg} = 900 \text{ kg}$

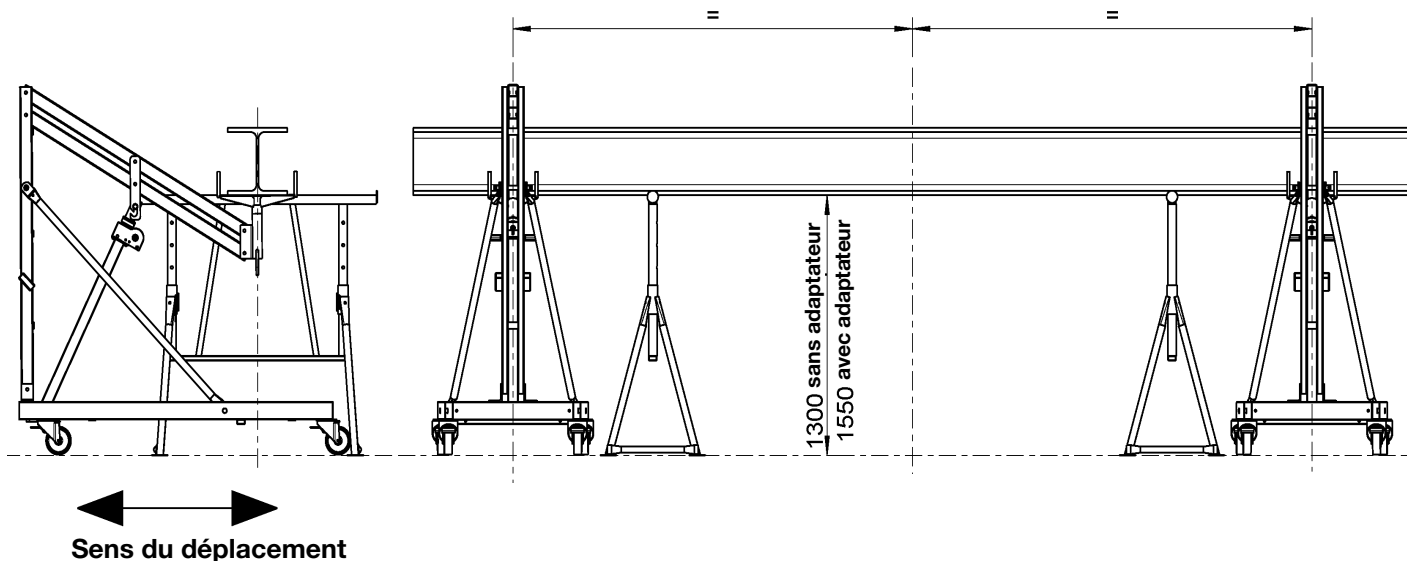
Si deux élévateurs à bras en porte-à-faux sont utilisés, il faut les disposer symétriquement par rapport au centre de gravité, le plus loin possible à l'extrémité du support (de la charge). Tout mouvement vers le haut ou vers le bas doit être réalisé de manière synchrone et uniforme et il faut éviter toute position inclinée du support.

Pour cela, le support est accroché en utilisant une élingue stable appropriée dans les anneaux de suspension de la charge et est soulevé à la hauteur correspondante pour pouvoir être saisi par la fourche de tête. Cette hauteur varie si la fourche de tête est directement utilisée dans le logement de l'élévateur à bras en porte-à-faux ou si l'adaptateur (réf. 12374) est utilisé pour une hauteur de levage totale de 3,0 m (voir ci-dessous). Le support soulevé doit être posé sur un appui suffisamment stable (par ex. des tréteaux d'échafaudage).



Après avoir monté les fourches de tête et, le cas échéant, les adaptateurs, il faut placer le support (la charge) de nouveau **SYMÉTRIQUEMENT** par rapport au centre de gravité. Les trous situés sur les plaques des fourches de tête permettent une fixation supplémentaire du support. Pendant le levage d'une charge, il est conseillé de faire toujours suivre l'appui et de fournir ainsi une protection supplémentaire contre le basculement et la chute. Il n'est permis de déplacer les élévateurs à bras en porte-à-faux chargés que dans leur sens longitudinal !

Déposer le poids à lieu dans la succession renversée.



Avant que chaque emploi doive être considéré:

- Contrôle visuel du vérin de l'ensemble complet et de l'essai fonctionnel de la transmission d'axe.
- Des pièces défectueuses ou usées doivent être changées.
- Examinez l'axe, la transmission d'axe aussi bien que le roulements pour les lubrifiants:

- lubricants of the spindle as well as the
que la transmission d'axe avec des grosses

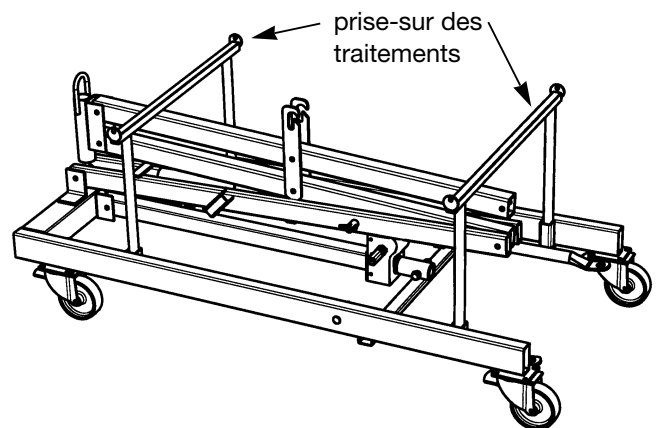
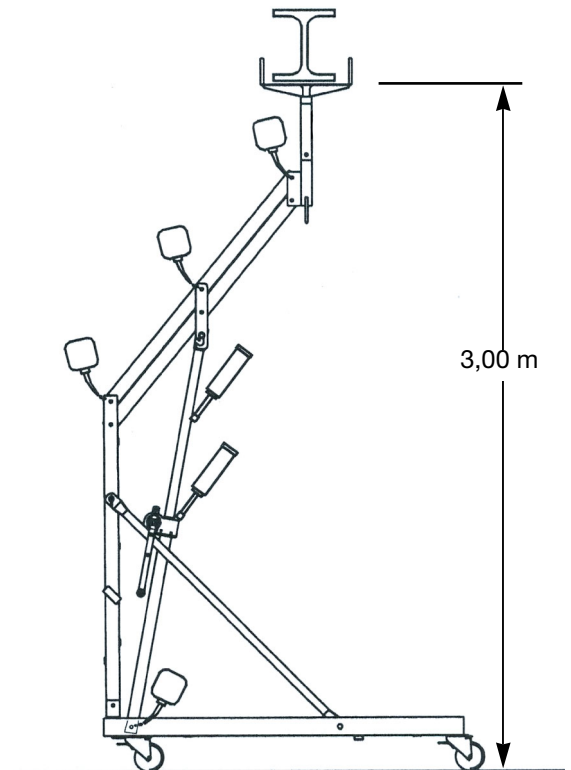
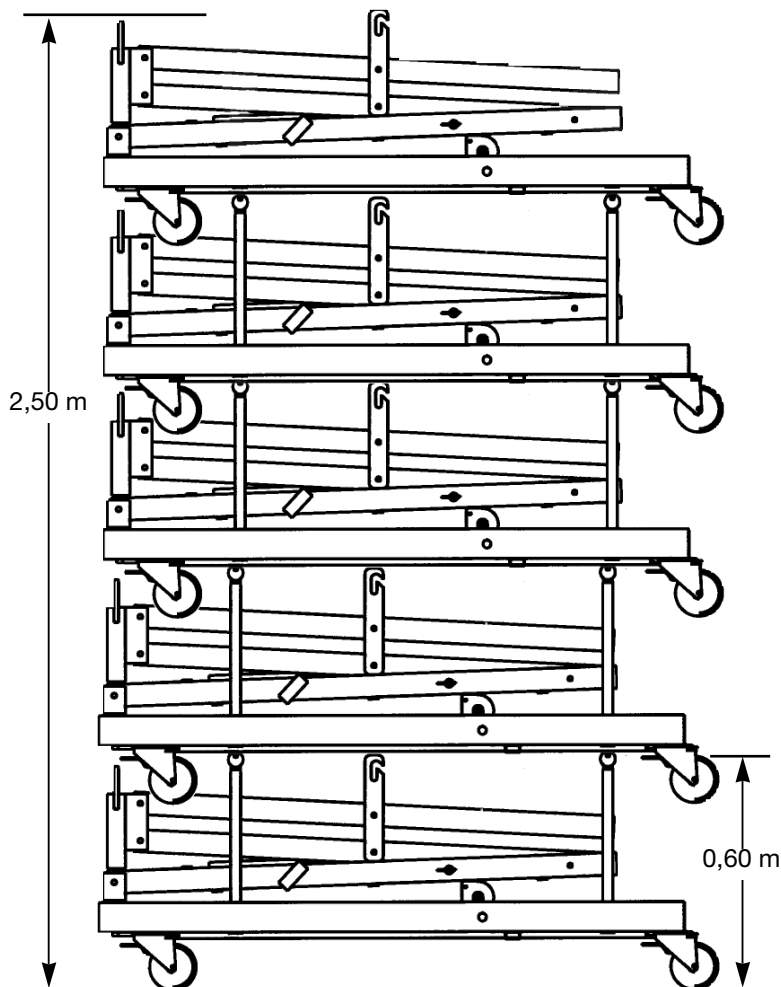


- huiles de machine de tous les roulements



Le stock du Appareil de levage

Dans plié vers le haut du mode plusieurs Appareil peuvent être empilés avec l'aide du prise-sur les traitements (Réf. 12351) un au-dessus de l'autre. Tout à fait maximum Appareil de levages peut être empilé un au-dessus de l'autre.



Technique sujet au changement 10.07.2014

Müller + Baum Baugerätefabrik GmbH & Co. KG

Birkenweg 52 · 59846 Sundern/Hachen · Postfach 2045 · 59837 Sundern/Hachen

Tel. +49 (0) 2935/801-0 · Fax. +49 (0) 2935/801-42 · www.mueba.de · E-mail: service@mueba.de